

The image shows the cover of a notebook. The background is a photograph of several white wind turbines against a blue sky with light clouds. In the foreground, a silver laptop is open, and its screen displays a smaller version of the wind turbine image. A large, bold blue number '1' is positioned in the upper right area. A dark blue horizontal band spans the middle of the cover, containing the word 'Vorwort' in white. At the bottom right, the title 'Notebook Benutzerhandbuch' is written in a dark blue, italicized font.

1

**Vorwort**

***Notebook  
Benutzerhandbuch***



# Inhalt

## Kapitel 1: Vorwort

<b>Inhalt</b> .....	<b>1-2</b>
<b>Die Regelungen und Erklärungen</b> .....	<b>1-4</b>
Hinweise zu Funkstörungen – FCC-B.....	1-4
FCC-Voraussetzungen .....	1-4
CE-Konformität.....	1-4
Batterieverordnung.....	1-5
WEEE-Hinweis.....	1-5
<b>Sicherheitshinweise</b> .....	<b>1-6</b>
<b>Hinweise zu optischen Laufwerken</b> .....	<b>1-8</b>
<b>Warenzeichen</b> .....	<b>1-8</b>
<b>Veröffentlichungsverlauf</b> .....	<b>1-8</b>

## Kapitel 2: Einleitung

<b>Das finden Sie in dieser Anleitung</b> .....	<b>2-2</b>
<b>Auspacken</b> .....	<b>2-2</b>
<b>Produktübersicht</b> .....	<b>2-3</b>
Ansicht von Oben .....	2-3
Ansicht von Vorne .....	2-7
Ansicht von Rechts.....	2-9
Ansicht von Links .....	2-10
Ansicht von Hinten .....	2-12
Ansicht von Unten .....	2-13
<b>Spezifikation</b> .....	<b>2-14</b>

## Kapitel 3: Erste Schritte

<b>Verwenden das Notebook</b> .....	<b>3-2</b>
<b>Energieverwaltung</b> .....	<b>3-3</b>
Netzspannung .....	3-3
Akku .....	3-3
Energieeinsparung unter Windows .....	3-8

---

Tipps zum Energiesparen.....	3-10
<b>Grundbedienung .....</b>	<b>3-11</b>
Tipps zur Sicherem und Komfortablen Bedienung .....	3-11
Die Tastatur .....	3-13
Wireless Aktivierung für Windows 8 .....	3-17
Das Touchpad .....	3-18
Die Festplatte .....	3-20
Optische Speichergeräte verwenden .....	3-20
<b>Externe Geräte Anschließen .....</b>	<b>3-22</b>
Peripheriegeräte.....	3-22
Kommunikationsgeräte .....	3-23
<b>Komponenten ersetzen und aufrüsten.....</b>	<b>3-24</b>

## ❖ Die Regelungen und Erklärungen

### Hinweise zu Funkstörungen – FCC-B

Dieses Gerät wurde getestet und als mit den Grenzwerten für Digitalgeräte der Klasse B gemäß Teil 15 der FCC-Regularien übereinstimmend befunden. Diese Grenzwerte wurden geschaffen, um angemessenen Schutz gegen Störungen beim Betrieb in Wohngebieten zu gewährleisten. Dieses Gerät erzeugt, verwendet und strahlt Hochfrequenzenergie ab und kann - falls nicht in Übereinstimmung mit den Bedienungsanweisungen installiert und verwendet - Störungen der Funkkommunikation verursachen. Allerdings ist nicht gewährleistet, dass es in bestimmten Installationen nicht zu Störungen kommt. Falls diese Ausrüstung Störungen des Radio- oder Fernsehempfangs verursachen sollte, was leicht durch Aus- und Einschalten der Ausrüstung herausgefunden werden kann, wird dem Anwender empfohlen, die Störung durch eine oder mehrere der folgenden Maßnahmen zu beseitigen:

- Neuausrichtung oder Neuplatzierung der Empfangsantenne(n).
- Vergrößern des Abstands zwischen Gerät und Empfänger.
- Anschluss des Gerätes an einen vom Stromkreis des Empfängers getrennten Stromkreis.
- Hinzuziehen des Händlers oder eines erfahrenen Radio-/Fernsehtechnikers.

#### **HINWEIS**

- ♦ Jegliche Änderungen oder Modifikationen, die nicht ausdrücklich von der für die Übereinstimmung verantwortlichen Stelle zugelassen sind, können die Berechtigung des Anwenders zum Betrieb des Gerätes erlöschen lassen.
- ♦ Zur Einhaltung der Emissionsgrenzwerte müssen abgeschirmte Schnittstellenkabel und Netzkabel verwendet werden, sofern vorhanden.

### FCC-Voraussetzungen

Dieses Gerät erfüllt Teil 15 der FCC-Regularien. Der Betrieb unterliegt den folgenden beiden Voraussetzungen:

- Dieses Gerät darf keine Funkstörungen verursachen.
- Dieses Gerät muss jegliche empfangenen Funkstörungen hinnehmen, einschließlich Störungen, die zu unbeabsichtigtem Betrieb führen können.

### CE-Konformität



Dieses Gerät entspricht den grundlegenden Sicherheitsanforderungen sowie anderen relevanten Bestimmungen der europäischen Richtlinie.

## Batterieverordnung



### Die Europäische Union:

Batterien, Akkus und Akkumulatoren dürfen nicht als unsortierter Hausmüll entsorgt werden. Bitte benutzen Sie die öffentliche Sammlung, um sie zurückzukehren, zu recyceln oder in Übereinstimmung mit den örtlichen Vorschriften zu behandeln.



廢電池請回收

### Taiwan:

Für einen besseren Umweltschutz muss Altbatterien zu Recycling- oder Sonderentsorgungen gesammelt werden.

Kalifornien, USA: Die Knopfzelle kann Perchlorat Material enthalten und erfordert differenziertes Handeln wenn sie in Kalifornien recycelt oder entsorgt.

Weitere Informationen finden Sie unter: <http://www.dtsc.ca.gov/hazardouswaste/perchlorate/>

### Sicherheitshinweise zu Lithium-Akkus

Falls Batterien oder Akkus vom falschen Typ eingesetzt werden, besteht Explosionsgefahr. Ersatz nur durch denselben oder einen vom Hersteller empfohlenen gleich-wertigen Typ. Entsorgung gebrauchter Batterien nach Angaben des Herstellers.

## WEEE-Hinweis

Gemäß der Richtlinie 2002/96/EG über Elektro- und Elektronik-Altgeräte dürfen Elektro- und Elektronik-Altgeräte nicht mehr als kommunale Abfälle entsorgt werden, die sich auf 13. August, 2005 wirken. Und der Hersteller von bedeckt Elektronik-Altgeräte gesetzlich zur gebrachten Produkte am Ende seines Baruchbarkeitsdauer zurückzunehmen.



## ❖ Sicherheitshinweise



- Lesen Sie die Sicherheitshinweise aufmerksam und gründlich durch.
- Halten Sie sich an sämtliche Hinweise in der Bedienungsanleitung oder am Produkt selbst.



Halten Sie das Gerät von Feuchtigkeit und hohen Temperaturen fern.



Stellen Sie das Gerät grundsätzlich auf einer stabilen Unterlage auf.



- Die Öffnungen im Gehäuse dienen der Belüftung und verhindern eine Überhitzung des Gerätes.
- Decken Sie die Öffnungen niemals ab.



- Lagern und benutzen Sie das Gerät nicht an Stellen, an denen Temperaturen über 60°C (140°F) oder unter 0°C (32°F) herrschen - dadurch kann das Gerät beschädigt werden.
- Dieses Gerät sollte unter maximaler Umgebungstemperatur von 40°C (120°F) betrieben werden.



- Überzeugen Sie sich davon, dass die Steckdose, an die Sie das Gerät über das Netzteil anschließen, die richtige Spannung (100 bis 240 V Wechselspannung) liefert - BEVOR Sie das Netzteil anschließen.
- Ziehen Sie grundsätzlich den Netzstecker, bevor Sie Erweiterungskarten oder Module installieren.
- Trennen Sie die Netzverbindung oder schalten Sie die Steckdose ab, wenn Sie das Gerät längere Zeit nicht nutzen oder unbeaufsichtigt lassen. Auf diese Weise wird kein Strom verbraucht.



Lassen Sie niemals Flüssigkeiten auf das Gerät oder in seine Öffnungen gelangen - dies kann das Gerät schwer beschädigen und einen Stromschlag auslösen.



- ♦ Verlegen Sie das Netzkabel so, dass nicht darauf getreten werden kann.
- ♦ Stellen Sie nichts auf das Netzkabel.



Halten Sie das Gerät immer von Magnetfeldern und anderen Elektrogeräten fern.



- ♦ Achten Sie beim Anschluss des Koaxkabels an den TV-Tuner unbedingt darauf, dass die Abschirmung guten Kontakt zur Gebäudeerdung erhält.
- ♦ Kabelverteilungssystem sollte mit Erde verbinden (geerdet), gemäß ANSI/NFPA 70, National Electrical Code (NEC) - insbesondere Abschnitt 820.93, Erdung einer äußeren leitfähigen Abschirmung eines Koaxialkabels.



- ♦ Damit es nicht zu Explosionen durch ungeeignete Ersatz-Akkus kommt, verwenden Sie ausschließlich vom Hersteller empfohlene Akkus vom selben Typ.
- ♦ Lagern Sie Akkus grundsätzlich an einem sicheren Ort.



Falls einer der folgenden Umstände eintritt, lassen Sie bitte das Gerät von einem Kundendienstmitarbeiter prüfen:

- ♦ Das Netzkabel oder der Stecker ist beschädigt.
- ♦ Flüssigkeit ist in das Gerät eingedrungen.
- ♦ Das Gerät wurde Feuchtigkeit ausgesetzt.
- ♦ Das Gerät funktioniert nicht richtig oder überhaupt nicht, obwohl die Bedienungsanweisung befolgt wird.
- ♦ Das Gerät wurde fallen gelassen und beschädigt.
- ♦ Das Gerät weist offensichtliche Zeichen eines Schadens auf.

### “Grüne” Produkteigenschaften



- ♦ Reduzierter Energieverbrauch während der Benutzung und im Standby-Modus
- ♦ Eingeschränkte Verwendung von Umwelt- und gesundheitsschädigenden Stoffen
- ♦ Leicht demontier- und recycelbar
- ♦ Reduzierter Einsatz von natürlicher Ressourcen durch Förderung des Recyclens
- ♦ Höhere Lebensdauer des Produkts durch einfache Upgrades

- 
- ♦ Reduzierte Abfälle durch Waren-Rücknahme

#### **Umweltpolitik**

- ♦ Das Gerät wurde im Hinblick auf eine Wiederverwendung und –verwertung der Teile entwickelt und sollte nicht weggeworfen werden
  - ♦ Benutzer sollten die lokalen Entsorgungsstellen betreffend Recycling und Entsorgung des Produktes kontaktieren.
- 

## ❖ Hinweise zu optischen Laufwerken

ACHTUNG: Dieses Gerät nutzt ein Lasersystem und wurde als „Laser-Produkt der Klasse 1“ eingestuft. Um dieses Modell richtig nutzen zu können, lesen Sie die Bedienungsanleitung aufmerksam durch und bewahren sie auf, damit Sie später darin nachlesen können. Falls es zu Problemen mit diesem Modell kommen sollte, wenden Sie sich bitte an den nächsten AUTORISIERTEN Kundendienst in Ihrer Nähe. Damit Sie oder andere Personen oder Tiere dem Laserstrahl nicht direkt ausgesetzt werden, öffnen Sie niemals das Gehäuse.

## ❖ Warenzeichen

- Alle Warenzeichen gehören den entsprechenden Eigentümern.
- SRS Premium Sound, SRS und Symbol sind Marken der SRS Labs ,Inc.
- THX und THX TruStudio Pro sind Marken von THX Ltd., die in einigen Jurisdiktionen eingetragen sind. Alle Rechte vorbehalten.
- Sound Blaster ist eingetragene Marken von Creative Technologie Ltd.

## ❖ Veröffentlichungsverlauf

Version	Revisionshinweis	Datum
1.0	Erstveröffentlichung	05, 2013





# 2

## Einleitung

Herzlichen Glückwunsch zum Kauf unseres hochwertigen Notebooks. Dieses brandneue und exklusive Notebook-Modell wird Ihnen mit Sicherheit viel Freude bereiten und Ihnen sehr nützlich sein. Ihr neues Gerät wurde sorgfältig überprüft und zertifiziert; dies ist uns sehr wichtig, da wir größten Wert auf absolute Zuverlässigkeit und die Zufriedenheit unserer Kunden legen.

### ❖ Das finden Sie in dieser Anleitung

In dieser Bedienungsanleitung finden Sie wichtige Hinweise und Abbildungen zur Bedienung Ihres Notebooks. Wir empfehlen, diese Anleitung aufmerksam durchzulesen, bevor Sie mit Ihrem neuen Notebook arbeiten.

**Kapitel 1, Vorwort**, informiert Sie über grundlegende Dinge, die Sie zum sicheren Umgang mit dem Gerät wissen müssen. Wir empfehlen, diese Informationen unbedingt durchzulesen, bevor Sie Ihr Notebook zum ersten Mal benutzen.

**Kapitel 2, Einleitung**, erläutert die Merkmale und das Zubehör Ihres Notebooks. Bitte überzeugen Sie sich beim Öffnen der Verpackung vom vollständigen Lieferumfang. Falls etwas fehlen oder beschädigt sein sollte, wenden Sie sich bitte an den Händler, bei dem Sie das Gerät gekauft haben. In diesem Kapitel finden Sie auch technische Daten Ihres Notebooks, eine Erläuterung der Funktionstasten, Schnellstarttasten, Anschlüsse, LEDs und weiteren Bedienelemente des Gerätes.

In **Kapitel 3, Erste Schritte**, finden Sie grundlegende Hinweise zum Einsatz von Tastatur, Touchpad, Festplatte und optischem Laufwerk. Zusätzlich erfahren Sie, wie Sie den Akku einlegen und herausnehmen, verschiedene externe Geräte (z. B. Kommunikationsgeräte) anschließen und sich ganz allgemein mit dem Notebook vertraut machen.

### ❖ Auspacken

Öffnen Sie zunächst den Lieferkarton, überprüfen Sie den Lieferumfang sorgfältig. Falls etwas beschädigt ist oder fehlen sollte, wenden Sie sich bitte gleich an Ihren Händler. Bewahren Sie den Karton und das restliche Verpackungsmaterial am besten auf; Sie brauchen es, falls Sie das Gerät einmal versenden möchten. Folgende Dinge sollten im Lieferumfang enthalten sein:

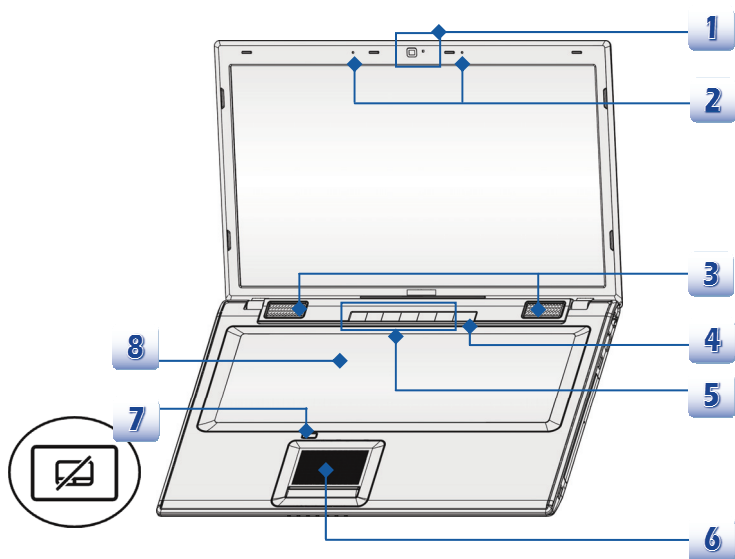
- Notebook
- Schnellstartanleitung
- Lithium-Ionen-Akku mit hoher Kapazität
- Netzteil und Netzkabel
- Transporttasche (optional)
- All in One - Medium mit vollständiger Bedienungsanleitung, Treibern, Dienstprogrammen, Wiederherstellungsfunktion, usw.

## ❖ Produktübersicht

In diesem Abschnitt erfahren Sie einige grundlegende Dinge über Ihr Notebook. Auf diese Weise können Sie sich einen kleinen Überblick über das Gerät verschaffen, bevor Sie es benutzen. Bitte beachten Sie, dass das Aussehen des in diesem Abschnitt gezeigten Notebooks etwas vom tatsächlichen Aussehen des Gerätes abweichen kann.

### Ansicht von Oben

Die Ansicht von oben und die nachstehenden Beschreibungen befassen sich mit den Bereichen Ihres Notebooks, mit denen Sie in erster Linie arbeiten.



Der Lieferumfang kann sich ohne Vorankündigung ändern.

**1. Webcam**

- Mit der integrierten Webcam können Sie Fotos und Videos aufnehmen, an Videokonferenzen teilnehmen und weitere interaktive Anwendungen nutzen.
- Die Webcam-LED neben der Webcam leuchtet orange, wenn die Webcam aktiv ist. Sie leuchtet nicht, wenn die Webcam ausgeschaltet ist.

**2. Internes Mikrofon**

Es gibt ein eingebautes Mikrofon und seine Funktion ist gleichbedeutend mit Mikrofon.

**3. Stereo Speakers**

Zur hochwertigen Audioausgabe von Klängen mit unterstütztem Stereosystem und HiFi-Funktion.

**4. Ein-/Austaste / Power LED / GPU Modus LED**



---

**Ein-/Austaste**

- Drücken Sie die Netztaaste zum EIN / AUS-Schalten des Notebooks.
- Drücken Sie die Netztaaste, um das Notebook vom Schlafzustand zu wercken.

**Power-LED/ GPU Modus LED**

- Leuchtet blau wenn das Notebook eingeschaltet ist, und der UMA GPU Modus ausgewählt wird.
  - Leuchtet gelb wenn diskreter GPU-Modus gewählt wird.
  - Bei abgeschaltetem Notebook leuchtet die LED nicht
- 

**5. Schnellstarttasten**

Mit den Schnellstarttasten aktivieren Sie bestimmte Anwendungen oder Werkzeuge. Die folgenden Schnellstarttasten nur dann im Betriebssystem funktioniert, wenn die SCM Anwendung installiert ist. Die SCM-Anwendung finden Sie auf der All-in-One-Disk, die Sie für einfachen und bequemen Betrieb zu diesem Paket erhalten haben. Es wird dringend empfohlen, die SCM-Anwendung zu installieren.



**ODD Auswurfaste**

- 
- Drücken Sie diese Taste zum Auswerfen der Plattenteller des optischen Laufwerks.
  - **Hinweis:** Die ODD-Auswurfaste ist funktional unter reinem DOS-System. Allerdings in einem Betriebssystem ohne die SCM Anwendung installiert ist, wird der Auswurfsensor nicht funktionieren. In diesem Fall kann der Anwender rechten Maustaste auf die ODD in "My Computer" und wählen Sie " Eject (Auswerfen)" für den ODD Fach ausgeworfen.
-



#### Anzeige-Aus

- Drücken Sie diese Taste zum Ausschalten des Displays, um den Stromverbrauch zu sparen.



#### Flugmodus

- Drücken Sie diese Taste wiederholt, um die **Flugmodus** zu aktivieren oder deaktivieren.
- Zur Sicherung der Flugsicherheit wird nachdrücklich empfohlen, den Flugmodus einzuschalten, wenn Sie an Bord eines Flugzeuges sind.
- Um den aktuellen Status zu prüfen, wählen Sie „Start“ auf dem Desktop indem Sie die Maus an den unteren rechten Rand führen und folgen Sie den Menüpunkten [**Start/ Einstellungen / Ändern der PC-Einstellungen / Funk / Flugmodus**].
- Um die WLAN- und Bluetooth-Funktion zu aktivieren, nutzen Sie die Anleitung, die im Kapitel 3 zum Thema „**Wireless Aktivierung für Windows 8**“ gegeben wird.



#### Kälteforcierung

- Drücken Berühren der Taste steigern Sie die Lüftergeschwindigkeit zur Reduzierung der Gesamttemperatur des Notebooks.



#### WLAN (WiFi)

- Drücken Sie die Taste wiederholt, um die **WLAN**-Funktion zu aktivieren oder deaktivieren.



#### G-Panel

- Drücken Sie diese Schaltfläche, um die Gaming-Gadget-Programm zu aktivieren, die dem Anwender einen erstaunten und effiziente Lösung im Spielen zur Verfügung stellt.
- 

## 6. Touchpad

Mit dem Touchpad bewegen Sie den Mauszeiger.

## 7. Touchpad Schalter

Drücken Sie den Schalter können Sie das Touchpad aktivieren oder deaktivieren. Die Touchpad-Anzeige leuchtet, falls sie ausgestattet ist, wenn das Touchpad-Funktion deaktiviert ist.

## 8. Tastatur

Die integrierte Tastatur bietet sämtliche Funktionen einer normal großen Tastatur.

### Schnellstarttasten [Fn]

Durch Berühren der [Fn] Schnellstarttasten aktivieren Sie bestimmte Anwendungen oder Werkzeuge.

Die Schnellstarttasten helfen Ihnen, viele Tätigkeiten schneller und einfacher ausführen.



#### Benutzerdefinierte oder Windows-Suche (optional)

- Nachdem die **Fn** Taste wird abgehalten, drücken Sie die **F4** Taste zum Einschalten der **benutzerdefinierten Anwendung**.
- Oder nachdem die **Fn** Taste wird abgehalten, drücken Sie die **F4** Taste zum Einschalten der **Windows-Suchfunktion**.



#### ECO Engine (Energiesparen)

- Nachdem die **Fn** Taste wird abgehalten, drücken Sie die **F5** Taste wiederholt zum Schalter unter diesen unterschiedlichen Modi zur Verfügung gestellt von **ECO Engine**, oder um diese Funktion abschalten rückläufig.



#### Webcam

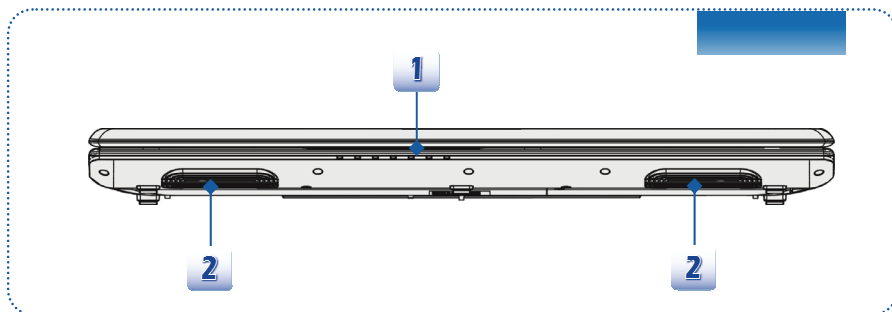
- Nachdem die **Fn** Taste wird abgehalten, drücken Sie die **F6** Taste zum Einschalten der **Webcam**-Funktion. Drücken Sie wieder, um es abzuschalten.



#### Flugmodus

- Halten Sie die **Fn**-Taste gedrückt und betätigen Sie dann die **F10**-Taste, um den **Flugmodus** an- oder auszuschalten.
- Zur Sicherung der Flugsicherheit wird nachdrücklich empfohlen, den Flugmodus einzuschalten, wenn Sie an Bord eines Flugzeuges sind.
- Um den aktuellen Status zu prüfen, wählen Sie „Start“ auf dem Desktop indem Sie die Maus an den unteren rechten Rand führen und folgen Sie den Menüpunkten [**Start/ Einstellungen / Ändern der PC-Einstellungen / Funk / Flugmodus**].
- Um die WLAN- und Bluetooth-Funktion zu aktivieren, nutzen Sie die Anleitung zum Thema „**Wireless Aktivierung für Windows 8**“.

## Ansicht von Vorne



### 1. Status-LED



#### Festplatte/optisches Laufwerk aktiv

Blinkt blau, wenn das System auf die Festplatte oder das optische Laufwerk zugreift.



#### Bluetooth

##### Bluetooth

- Bluetooth LED-Anzeige leuchtet blau Bluetooth LED-Anzeige leuchtet.
- **Warnung:** Zur Sicherung der Flugsicherheit wird nachdrücklich empfohlen, die LED-Anzeige auszuschalten, wenn Sie an Bord eines Flugzeuges sind.
- **Hinweis:** Die Bluetooth-Funktion kann optional unterstützt werden, die abhängig von dem Modell schwanken, welches Sie kaufen.

Falls Sie nähere Informationen über Wireless Verbindungen benötigen, wenden Sie sich bitte an Ihren Händler.



#### WLAN(WiFi)

##### Wireless LAN (WiFi)

- Die LED-Anzeige leuchtet blau, wenn **Wireless LAN (WiFi)**-Funktion aktiviert ist.
  - Ist die Funktion abgeschaltet, leuchtet das LED nicht.
- **Hinweis:** Die obigen Funktionen kann optional unterstützt werden, die abhängig von dem Modell schwanken, welches Sie kaufen.

- 
- **Warnung:** Zur Sicherung der Flugsicherheit wird nachdrücklich empfohlen, die WLAN- und Bluetooth-LED-Anzeigen auszuschalten, wenn Sie an Bord eines Flugzeuges sind.
  - Um die WLAN- oder Bluetooth-Funktion in Windows 8 ein- bzw. auszuschalten, halten Sie sich an die Anleitung, die im Kapitel 3 zum Thema „**Wireless Aktivierung für Windows 8**“ gegeben wird.
  - Falls Sie nähere Informationen über Wireless Verbindungen benötigen, wenden Sie sich bitte an Ihren Händler.
- 

#### Battery Status



- Leuchtet blau, wenn der Akku geladen wird.
  - Gelbes Leuchten bei niedrigem Energiestand.
  - Bei nahezu erschöpftem Akku blinkt die LED gelb; der Akku sollte sofort gewechselt werden. Zum Kauf eines vom Hersteller empfohlenen Akkus wenden Sie sich bitte an Ihren Händler.
  - Die Akku-LED erlischt, wenn der Akku voll geladen ist oder das Netzteil getrennt wurde.
- 



**Caps Lock:** Leuchtet blau, wenn die Caps Lock-Funktion (GROSSBUCHSTABEN) aktiviert ist.

---



**Num Lock:** Leuchtet blau, wenn die Num Lock-Funktion aktiviert ist.

---



#### Schlafmodus

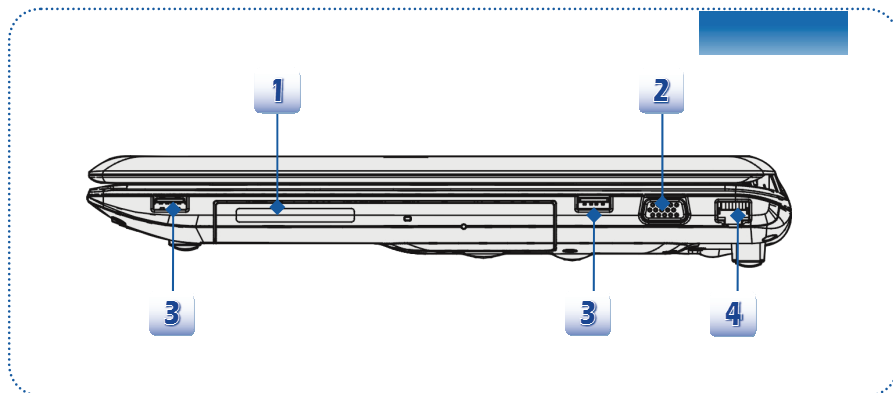
- Blinkt blau, wenn das System im Schlafmodus ist.
  - Bei abgeschaltetem System leuchtet die LED nicht.
- 

## 2. Lüfter

Der Lüfter dient zur Kühlung des Systems. Achten Sie unbedingt darauf, Lüfter nicht zu blockieren.



## Ansicht von Rechts



### 1. Optisches Laufwerk

Ihr Notebook ist mit einem optischen Speichergerät. Der Typ des in Ihrem Notebook installierten Geräts hängt vom Modell ab.

### 2. VGA-Anschluss

An den 15-poligen D-Sub-VGA-Anschluss können Sie einen externen Monitor oder ein anderes VGA-kompatibles Gerät (z. B. einen Projektor) anschließen und so für eine größere Bildarstellung sorgen.

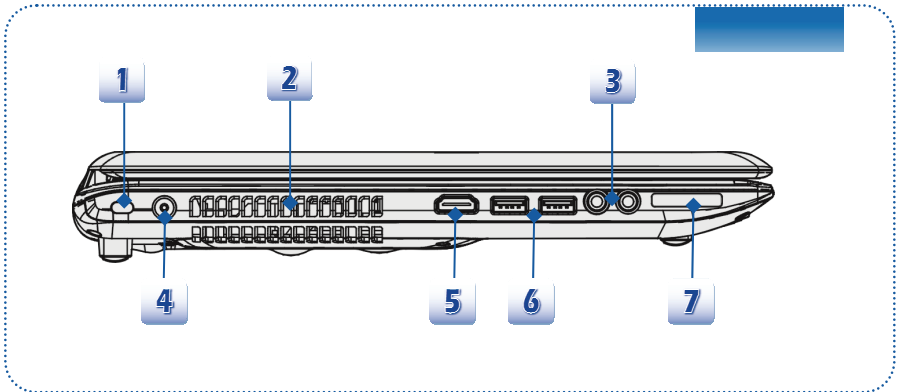
### 3. USB 2.0-Port

An den USB 2.0-Port können Sie Peripheriegeräte mit USB-Schnittstelle anschließen - zum Beispiel Maus, Tastatur, Modem, externe Laufwerke, Drucker und mehr.

### 4. RJ-45-Anschluss

An diesen 10/100/1000 Ethernet-Anschluss können Sie ein normales Netzwerkkabel zur Anbindung des Gerätes an ein lokales Netzwerk anschließen.

## Ansicht von Links



### 1. Schlitz für Kensington-Schloss

Ihr Notebook ist mit einem Schlitz für ein Kensington-Schloss ausgestattet; damit können Sie Ihr Notebook über ein stabiles Kabel mit einem festen Gegenstand verbinden und vor Diebstahl schützen. Am Ende des Kabels befindet sich eine kleine Schleife, mit deren Hilfe Sie das Gerät an einem unverrückbaren Gegenstand - zum Beispiel einem schweren Tisch - befestigen können, damit es nicht gestohlen wird.

### 2. Lüfter

Der Lüfter dient zur Kühlung des Systems. Achten Sie unbedingt darauf, Lüfter nicht zu blockieren.

### 3. Audioanschlüsse

Hochqualitativer Soundblaster mit unterstütztem Stereosystem und Hifi-Funktion.



#### Mikrofon

- Hier schließen Sie ein externes Mikrofon an.



#### Kopfhörer

- Hier können Sie einen Kopfhörer oder externe Lautsprecher anschließen.

### 4. Stromanschluss

Hier schließen Sie das Netzteil an, das Ihr Notebook mit dem nötigen Strom versorgt.

## 5. **HDMI-Anschluss**

HDMI (High Definition Multimedia Interface) ist ein neuer Schnittstellenstandard für PCs, Anzeigergeräte und Unterhaltungselektronik, der herkömmliches, erweitertes und hochauflösendes Video einschließlich Mehrkanal-Digitalton über ein einziges Kabel überträgt.

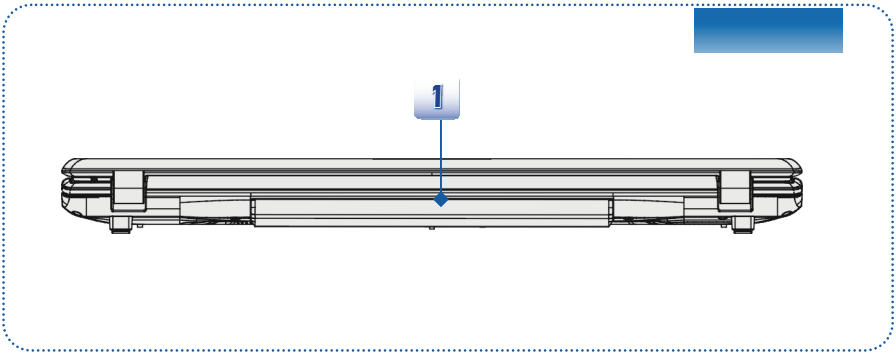
## 6. **USB 3.0 Ports**

USB 3.0 - SuperSpeed USB, bietet die höheren Geschwindigkeiten Schnittstelle zur Verbindung verschiedener Geräte, wie Speichermedien, Festplatten oder Videokameras und bietet mehr Vorteile über Hochgeschwindigkeitsdatenübertragung.

## 7. **Kartenleser**

Der integrierte Kartenleser kann verschiedene Speicherkarten unterstützen; z. B. MMC (Multi-Media Card), XD (eXtreme Digital), SD (Secure Digital), SDHC (SD High Capacity), MS (Memory Stick) oder MS Pro (Memory Stick Pro). Detaillierte und aktualisierte Informationen erhalten Sie von Ihrem Händler; bitte beachten Sie, dass sich die Liste von unterstützten Speicherkarten ohne Vorankündigung ändern kann.

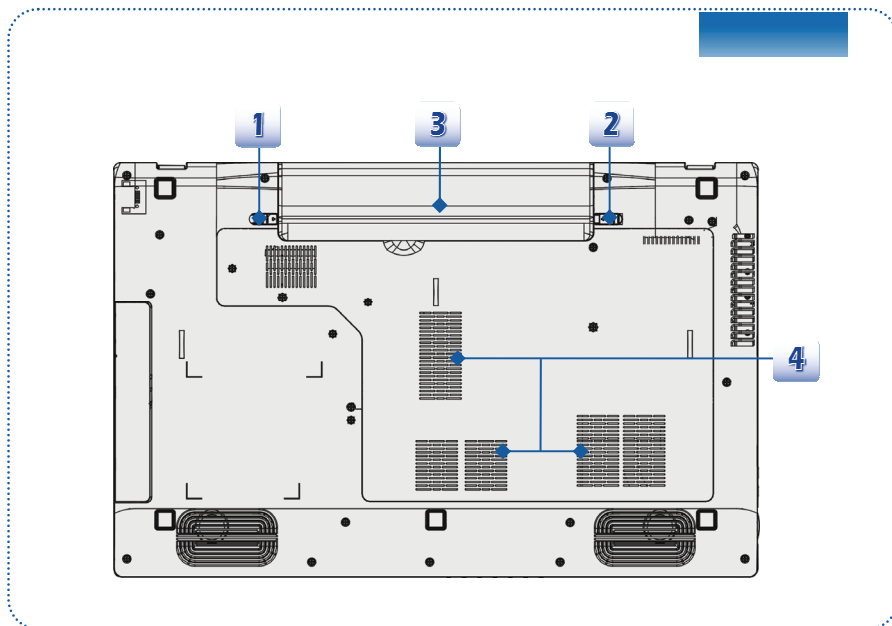
## Ansicht von Hinten



### 1. Akku

Wenn das Netzteil nicht angeschlossen ist, wird Ihr Notebook über einen Akku mit Strom versorgt.

## Ansicht von Unten



### 1. Akku-Freigabetaste

Diese Taste ist mit einer Feder ausgestattet und kehrt automatisch wieder in ihre Ausgangsposition zurück. Betätigen Sie die Taste mit einer Hand, ziehen Sie den Akku vorsichtig mit der anderen Hand heraus.

### 2. Akku verriegeln/Freigeben-Taste

Mit dieser Taste wird der Akku gegen unbeabsichtigte Freigabe geschützt. Der Akku kann erst dann entnommen werden, wenn Sie diese Taste in die Freigabeposition bringen.

### 3. Akku

Wenn das Netzteil nicht angeschlossen ist, wird Ihr Notebook über einen Akku mit Strom versorgt.

### 4. Lüfter

Der Lüfter dient zur Kühlung des Systems. Achten Sie unbedingt darauf, Lüfter nicht zu blockieren.

## ❖ Spezifikation

Die Spezifikation kann sich ohne Vorankündigung ändern. Die tatsächliche verkauften Produkte unterscheiden sich von Bereichen. Bitte fragen Sie Ihren Händler zu detaillierteren Spezifikation.

Physische Eigenschaften	
Abmessungen	417 (B) x 269 (T) x 39 (H) mm
Gewicht	3,0 kg (mit 6-Zellen Akku)
CPU	
Sockel	946 Pins, rPGA
Prozessortyp	Intel® Shark Bay Haswell
Unterstützungsprozessor	Intel® Quad/ Dual-Core Prozessor
L3 Cache	Bis zu 8MB (basiert auf CPU)
Core-Chip	
PCH	Intel® Lynx Point (HM8 Serie)
Speicher	
Technologie	DDR3L 1600 MHz
Speicher	DDR3L SO-DIMM X 2 Steckplätze 4G/8G DDR3L SDRAM
Maximum	Bis zu 16 GB
Stromversorgung	
Netzteil (1) (optional)	65W, 19V Eingang: 100~240V, 1,5A~2,0A, 50~60Hz Ausgang: 19V $\text{---} \text{---} \text{---}$ 3.42A $\ominus \bullet \oplus$
Netzteil (2) (optional)	90W, 19V Eingang: 100~240V, 1,5A~2,0A, 50~60Hz Ausgang: 19V $\text{---} \text{---} \text{---}$ 4.74A $\ominus \bullet \oplus$
Netzteil (3) (optional)	120W, 19,5V Eingang: 100~240V, 1,5A~2,0A, 50~60Hz Ausgang: 19,5V $\text{---} \text{---} \text{---}$ 6,15A $\ominus \bullet \oplus$

Batterietyp	6-Zellen / 9-Zellen (optional)
-------------	--------------------------------

RTC Batterie	Ja
--------------	----

### **Aufbewahrung** (Es kann abhängig von dem Modell schwanken, welches Sie kaufen.)

HDD Form Faktor	2,5" HDD / SSHD (optional)
-----------------	----------------------------

Optisches Laufwerk	Super Multi / Blu-ray (optional)
--------------------	----------------------------------

### **I/O Port**

Monitor (VGA)	D-Sub x 1
---------------	-----------

USB	2 x (Version 3.0)
	2 x (Version 2.0)

Mikrofon / Line- Eingang	1 x
--------------------------	-----

Kopfhörer	1 x
-----------	-----

RJ45	1 x
------	-----

HDMI	1 x
------	-----

Kartenleser	1 x (SD)
	Unterstützte Speicherkarten können sich ohne Vorankündigung ändern.

### **Kommunikationsanschlüsse**

LAN	10/100/1000 Ethernet
-----	----------------------

Wireless-LAN	optional
--------------	----------

Bluetooth	optional
-----------	----------

### **Anzeige**

LCD-Typ	17,3" LED Panel
---------	-----------------

Helligkeit	Helligkeitssteuerung über K/B-Zugriffstaste
------------	---

### **Video**

Grafik	Diskrete/ UMA (optional)
	Mit NVIDIA Optimus Technologir unterstützt

CRT-Ausgang	Unterstützung
-------------	---------------

HDMI-Ausgang	Unterstützung
--------------	---------------

### Audio

Klang-Kontroller	Realtek® ALC269
Interne Lautsprecher	2 x
Internes Mikrofon	1 x
Klang-Lautstärke	Einstellung mit Lautstärkereglertaste, K/B-Zugriffstaste & SW.

### Software & BIOS

USB Flash-Systemstart	Ja, USB-Systemstart unter DOS
BIOS	Unterstützung für schnellen Systemstart

### Sonstiges

Einhaltung von Vorgaben	WHQL
Öffnung für Kensington-Schloss	1 x





**3**

# Erste Schritte

## ❖ Verwenden das Notebook

Für einen neuen Benutzer dieses Notebooks, möchten wir empfehlen Ihnen folgen die Abbildungen unten zu beginnen, um das Notebook zu verwenden.



## ❖ Energieverwaltung

### Netzspannung

Wir empfehlen Ihnen dringend, Ihr Notebook bei der ersten Benutzung über das AC/DC-Adapter mit Strom zu versorgen. Der Akku wird automatisch geladen, sobald das Netzteil angeschlossen wird.

Bitte beachten Sie, dass AC/DC-Adapter ausschließlich für Ihr Notebookmodell vorgesehen ist; die Verwendung eines anderen Netzteils kann das Notebook und daran angeschlossene Geräte beschädigen.

Bedecken Sie nicht den AC/DC-Adapter, da er eine bestimmte Hitze beim Betrieb produzieren kann. Kenntnis der Hitze, die vom gebräuchlichen AC/DC-Adapter kommt.

### Akku

Ihr Notebook ist mit einem Lithium-Ionen-Akku mit hoher Kapazität ausgestattet. Der wiederaufladbare Lithium-Ionen-Akku ist die interne Stromquelle Ihres Notebooks.

Bitte beachten Sie, dass es zu schweren Beschädigungen und Verletzungen kommen kann, falls Sie versuchen, den Akku eigenmächtig zu zerlegen. Bitte nehmen Sie auch zur Kenntnis, dass die eingeschränkte Garantie zum Akku erlischt, falls der Akku nicht von einem autorisierten Fachmann zerlegt wird.

Zur Vermeidung einer Explosion durch unsachgemäßen Batterieaustausch empfiehlt der Hersteller nur Gebrauch gleiche oder die gleichwertige Typ der Batterie.

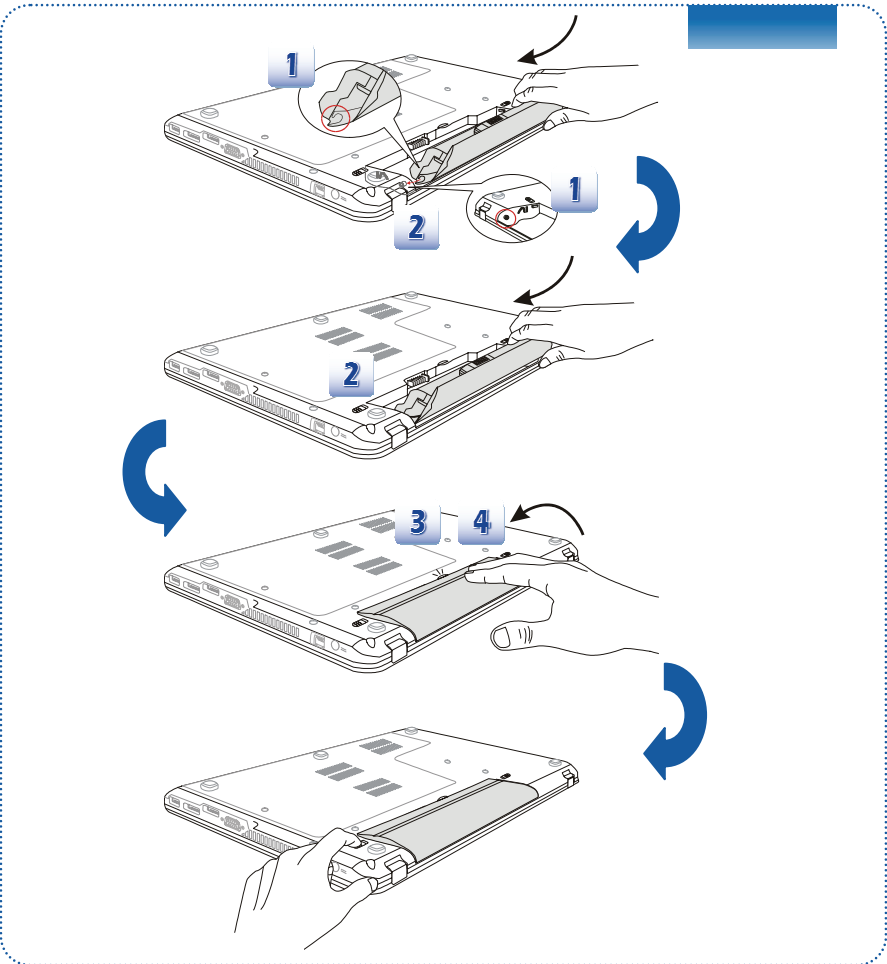
Sie sollten die Batterie halten, die in sicheren Ort nicht verwendet ist.

Für die Wiederverwertung der aufgebrauchten Batteriepackung beachten Sie bitte die örtlichen Bestimmungen.

Es ist immer eine gute Idee, einen zweiten Akku zur Hand zu haben, falls dem ersten Akku einmal die Energie ausgehen sollte. Passende Akkus für Ihr Notebook erhalten Sie von Ihrem Händler vor Ort.

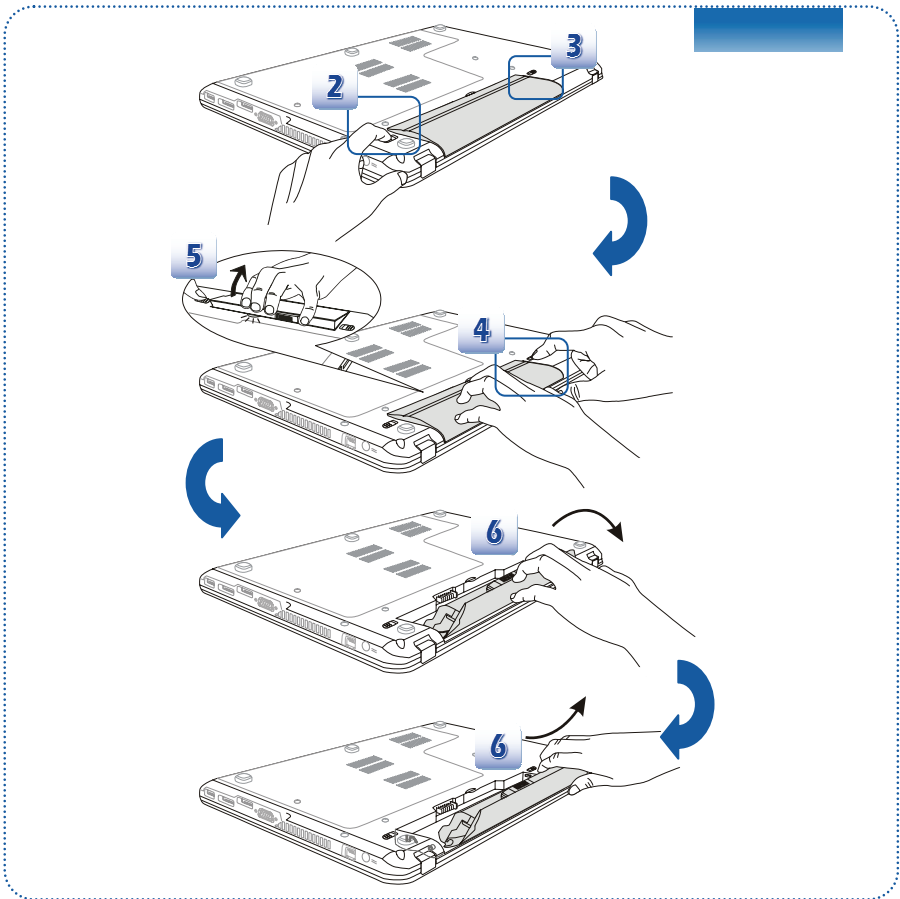
**Akku Installation**

1. Um den Akku zu legen, suchen Sie zunächst die stetige Dachrinne des Akkus, und die Akku an der Akkuhalter wie rechts abgebildet.
2. Suchen Sie die stetige Dachrinne des Akkus, und die Akku an der Akkuhalter wie rechts abgebildet.
3. Kippen Sie den Akku mit dem rechts gezeigten Richtung.
4. Schieben Sie den Akku langsam in das Akkufach ein, bis er einrastet.
5. Schieben Sie die Akku verriegeln/freigeben-Taste in die Verriegelungsposition.



### Akku Lösen

1. Vor Lösen des Akkus vergewissern Sie sich, dass Ihr Notebook abgeschaltet und die Stromversorgung getrennt ist.
2. Schieben Sie die Akku verriegeln/ freigeben-Taste in die Freigabeposition.
3. Suchen Sie die Akku-Freigabetaste an der Unterseite des Gerätes ben-Taste in die Freigabeposition.
4. Suchen Sie die Akku-Freigabetaste an der Unterseite des Gerätes ben-Taste in die Freigabeposition.
5. Graben Sie den Rand des Akkus aus dem Batteriebehälter mit Ihrer Fingerspitze heraus. Behutsam umgehen Sie mit Ihrem Finger beim Versuchen, das Akkufach herauszunehmen acht.
6. Ziehen Sie ihn anschließend heraus.



### **Tipps zum Energiesparen bei Akkubetrieb**

Falscher Umgang mit dem Akku oder die Verwendung eines falschen Akkutyps birgt Brand- und Explosionsgefahr; es kann zu schweren Verletzungen kommen.

- Tauschen Sie den Hauptakku nur gegen denselben oder einen absolut gleichwertigen Akkutyp aus.
- Akku nicht zerlegen, nicht kurzschließen, nicht verbrennen, nicht bei Temperaturen über +25° C (+77° F) lagern.
- Akkus niemals manipulieren. Außerhalb der Reichweite von Kindern aufbewahren.
- Keine angerosteten oder beschädigten Akkus verwenden.
- Akkus und Batterien grundsätzlich gemäß lokaler Vorschriften entsorgen. Details zum Recycling und zur richtigen Entsorgung erhalten Sie bei Ihren örtlichen Entsorgungsunternehmen.

### **Akkuenergie sparen**

Der richtige Einsatz des Akkus ist absolut wichtig, um den ungestörten Betrieb des Gerätes zu gewährleisten. Bei falschem Umgang mit der Akkuleistung kann es zum Verlust von Daten und Einstellungen kommen.

Die nachstehenden Tipps verraten Ihnen, wie Sie die Akkuleistung optimal nutzen und plötzlichen Stromausfall vermeiden können:

- Versetzen Sie das System in den Ruhezustand, wenn Sie nicht aktiv damit arbeiten; verkürzen Sie gegebenenfalls die Zeit bis zum automatischen Wechsel in den Ruhezustand.
- Schalten Sie das System ab, wenn Sie längere Zeit nicht damit arbeiten.
- Deaktivieren Sie unnötige Einstellungen, trennen Sie nicht genutzte Peripheriegeräte.
- Schließen Sie so oft wie möglich das Netzteil an das Gerät an.

### **Akku laden**

Der Akku kann im Gerät geladen werden. Beherzigen Sie beim Laden des Akkus bitte die folgenden Tipps:

- Falls kein geladener Ersatzakku zur Hand ist, speichern Sie Ihre Arbeit, schließen sämtliche laufenden Anwendungen, fahren das System herunter oder wechseln in den Energiesparmodus.
- Schließen Sie ein Netzteil an.
- Während der Akku geladen wird, können Sie das System nutzen, in den Ruhezustand versetzen, herunterfahren oder anderweitig abschalten, ohne dass der Ladevorgang dadurch beeinflusst wird.

- Der Akku besteht aus Lithium-Ionen-Zellen, die keinen „Memory Effect“ aufweisen. Der Akku muss vor dem Laden nicht komplett entladen werden. Allerdings können Sie die Akkuleistung optimieren, wenn Sie den Akku etwa einmal pro Monat komplett entladen.
- Wenn Sie Ihr Notebook längere Zeit nicht benutzen, sollten Sie den Akku aus dem Gerät herausnehmen. Dies trägt zu einer längeren Lebensdauer Ihres Akkus bei.
- Die jeweilige Ladezeit hängt von den laufenden Anwendungen und von den Umgebungsbedingungen des Gerätes ab.

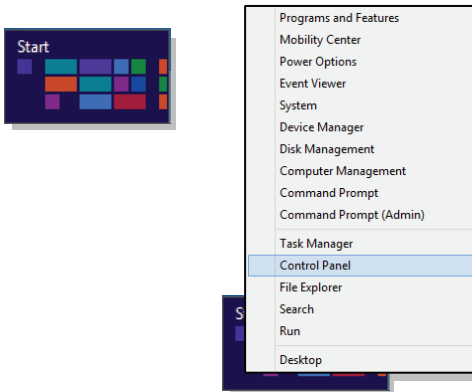
## Energieverwaltung unter Windows

Eine intelligente Energieverwaltung bei (PCs) und Monitoren spart deutlich Energie und leistet einen wichtigen Beitrag zum Umweltschutz. Um Energie zu sparen, schalten Sie den Monitor ab oder versetzen den PC in den Energiesparmodus (auch Schlafmodus oder Ruhezustand genannt), wenn Sie längere Zeit nicht mit dem Gerät arbeiten.

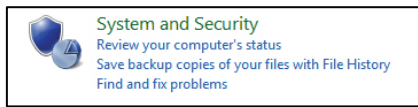
Bitte folgen Sie dieser Anleitung, um die Energieverwaltungseinstellungen des Windows anzupassen:

Mit den **Power Options** (Windows-Energieoptionen)<sup>1)</sup> steuern Sie die Energieverwaltungsfunktionen von Anzeigegerät, Festplatte und Akku.

- 1) Bewegen Sie den Mauszeiger in die linke Ecke des Bildschirms. Nachdem das **Start**-Symbol erscheint. Klicken Sie mit der rechten Maustaste auf das Start-Symbol, um das Auswahlmeneü zu öffnen. Wählen Sie **Control Panel** (Systemsteuerung)<sup>2)</sup>.



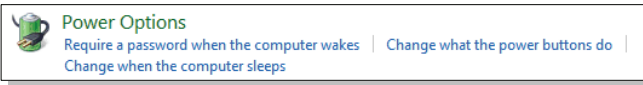
- 2) Drücken Sie auf **System and Security (System und Sicherheit)**<sup>3)</sup>.





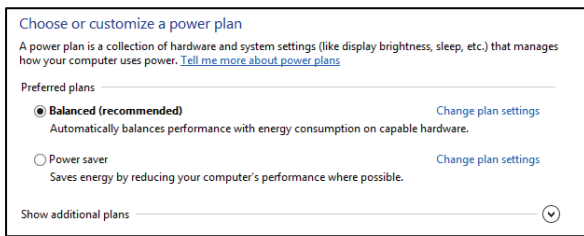
3

Wählen Sie „**Power Options** (Energieoptionen)“ aus.



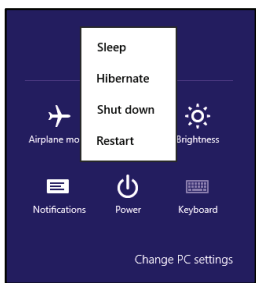
4

Wählen Sie nun einen Energiesparplan, der Ihrem Bedarf entspricht.



5

Das Symbol Power werden Ihnen folgend verschiedene Möglichkeiten zum Energiesparen präsentiert:



6

Um Ihren PC aus dem Energiesparmodus aufzuwecken, drücken Sie den Power-Knopf am Gerät.

## Tipps zum Energiesparen

- Aktiviert die ECO-Energiesparenfunktion, um den Stromverbrauch von Computern zu verwalten.
- Schalten Sie den Monitor ab, wenn Sie längere Zeit nicht mit dem Gerät arbeiten.
- Versetzen Sie den Computer mit den Schlafmodustasten Fn und F12 in den Energiesparmodus.
- Installieren Sie eine Energiesparsoftware zur Steuerung des Energieverbrauchs Ihres PCs.
- Trennen Sie immer die Netzverbindung oder schalten Sie die Steckdose ab, wenn Sie den PC längere Zeit nicht nutzen oder unbeaufsichtigt lassen. Auf diese Weise wird kein Strom verbraucht.

Um Strom zu sparen, ermöglicht die Energiesparfunktion es, den Niedrigverbrauchs- oder Schlaf-Modus nach einer Zeit der Inaktivität zu starten. Folgende Werte sind im Netzbetrieb voreingestellt:

- Nach 5 Minuten: Bildschirm abschalten
- Nach 10 Minuten: Schlafmodus starten

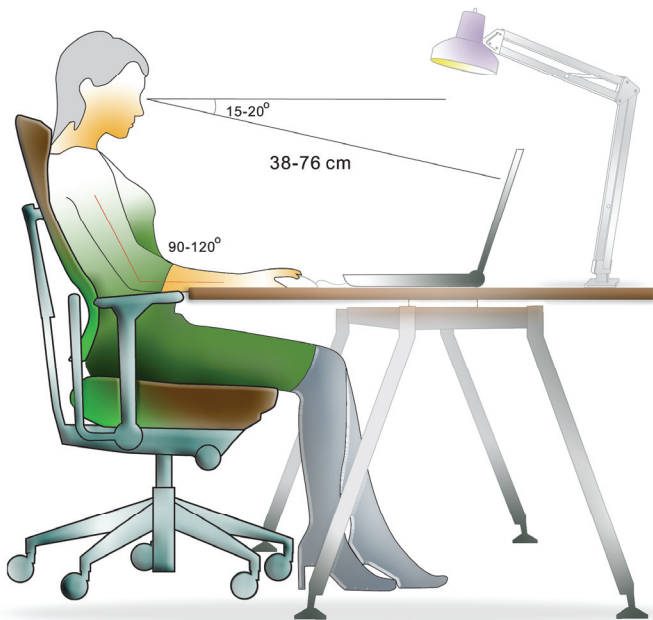
Der Computer ist aktiviert wenn die Power/Sleep-Taste gedrückt wird. Wenn die Wake On LAN (WOL)-Funktion aktiviert ist, kann der Computer auch den Ruhemodus in Abhängigkeit von dem Netzwerksignal verlassen.

## ❖ Grundbedienung

Falls Sie bisher noch nicht mit Notebooks gearbeitet haben, lesen Sie bitte unbedingt die folgenden Hinweise, die auch Ihrer Sicherheit dienen, und machen sich mit den entsprechenden Bedienschritten vertraut.

### Tipps zur Sicheren und Komfortablen Bedienung

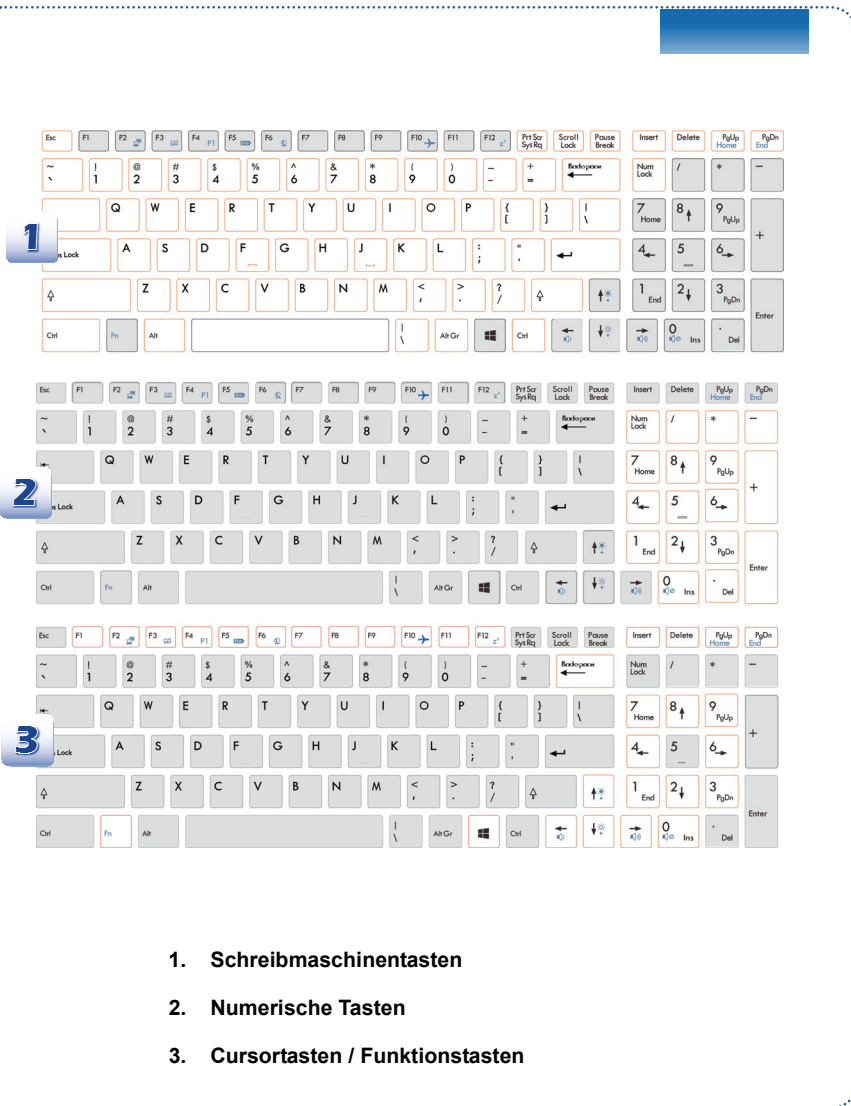
Ihr Notebook ist eine portable Plattform, mit der Sie nahezu überall arbeiten können. Allerdings ist es wichtig, für eine gute Arbeitsumgebung zu sorgen, wenn Sie längere Zeit mit Ihrem Notebook arbeiten möchten.



1. Ihr Arbeitsplatz sollte ausreichend beleuchtet sein.
2. Wählen Sie einen geeigneten Schreibtisch und einen guten Stuhl, passen Sie die Höhe an Ihren individuellen Körperbau an.
3. Wenn Sie einen Stuhl benutzen, stellen Sie die Rückenlehne so ein, dass sie Ihren Rücken bequem stützt.
4. Stellen Sie Ihre Füße flach und in natürlicher Haltung auf den Boden - so, dass Knie und Ellbogen bei der Arbeit um etwa 90 ° abgewinkelt sind.
5. Legen Sie die Hände so auf den Schreibtisch auf, dass Ihre Handgelenke bequem gestützt werden.
6. Stellen Sie den Winkel/die Position des LCD-Bildschirms so ein, dass Sie ihn bequem und möglichst ohne Spiegelungen ablesen können.
7. Benutzen Sie Ihr Notebook möglichst nicht an Stellen, an denen kein bequemes Arbeiten möglich ist - zum Beispiel im Bett.
8. Ändern Sie Ihre Haltung von Zeit zu Zeit.
9. Strecken Sie Ihren Körper regelmäßig, machen Sie am besten leichte Lockerungsübungen.
10. Vergessen Sie nicht, von Zeit zu Zeit eine Arbeitspause einzulegen.

## Die Tastatur

Ihr Notebook ist mit einer voll ausgestatteten Tastatur ausgerüstet. Die Tastatur kann in vier Kategorien unterteilt werden: Schreibmaschinentasten, Cursorstasten, Numerische tasten und Funktionstasten.



1. Schreibmaschinentasten
2. Numerische Tasten
3. Cursorstasten / Funktionstasten

### **Schreibmaschinentasten**

Neben den Grundfunktionen einer Tastatur finden Sie unter den Schreibmaschinentasten auch einige Sondertasten für spezielle Zwecke; zum Beispiel die Tasten [Ctrl.] [Alt.] und [Esc].

Wenn Sie die Feststelltasten betätigen, leuchtet eine entsprechende LED auf und informiert Sie über den aktuellen Status:

1. Num Lock: Zum Ein- und Ausschalten der Num Lock-Funktion drücken Sie die Num Lock-Taste. Wenn diese Funktion aktiviert ist, können Sie den in die numerischen Tasten integrierten Ziffernblock nutzen.
2. Caps Lock: Mit dieser Taste schalten Sie die ständige Caps Lock ein und aus. Wenn diese Funktion aktiv ist, werden sämtliche getippten Buchstaben als Großbuchstaben ausgegeben.
3. Zum Ein- und Ausschalten der Scroll Lock-Funktion drücken Sie die Scroll Lock-Taste. Diese Funktion wird je nach Anwendung (vor allem unter DOS) unterschiedlich genutzt.

### **Numerische Tasten**

Mit den in die Schreibmaschinentastatur integrierten numerischen Tasten können Sie Zahlen eingeben und Berechnungen durchführen. Voraussetzung: Die Num Lock-Funktion ist eingeschaltet.


### **Cursortasten**

Mit den vier Cursortasten (Pfeiltasten/Richtungstasten) und den Tasten [Home], [PgUp], [PgDn] und [End] steuern Sie die Bewegungen des Cursors auf dem Bildschirm.

Die Rücktaste sowie die Tasten [Ins] und [Del] in der oberen rechten Ecke dienen zur Bearbeitung von Texten.

### **Funktionstasten**

#### ■ Windows-Tasten

Im unteren Bereich der Tastatur finden Sie die Windows-Taste (). Mit diesen Tasten können Sie spezielle Windows-Funktionen ausführen. Weitere Informationen finden Sie in der Windows-Bedienungsanleitung oder in der Online-Hilfe.]

#### ■ Allgemeine Tasten [Fn]



Schaltet die Bildausgabe zwischen LCD, externem Monitor oder beidem um.



Schaltet das Touchpad ein oder aus.



Vermindert die LCD-Helligkeit.



Steigert die LCD-Helligkeit.



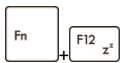
Verringert die Lautstärke.



Erhöht die Lautstärke.



Deaktiviert die Audiofunktionen des Computers.



Erzwingt den Wechsel in den Ruhezustand (je nach Systemkonfiguration).

#### ■ Schnellstarttasten [Fn]

Durch Berühren der [Fn] Schnellstarttasten aktivieren Sie bestimmte Anwendungen oder Werkzeuge.

Die Schnellstarttasten helfen Ihnen, viele Tätigkeiten schneller und einfacher ausführen.



**Benutzerdefinierte  
oder Windows-Suche  
(optional)**

- Nachdem die **Fn** Taste wird abgehalten, drücken Sie die **F4** Taste zum Einschalten der **benutzerdefinierten Anwendung**.
- Oder nachdem die Fn Taste wird abgehalten, drücken Sie die **F4** Taste zum Einschalten der **Windows-Suchfunktion**.



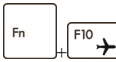
**ECO Engine  
(Power Saving)**

- Nachdem die **Fn** Taste wird abgehalten, drücken Sie die **F5** Taste wiederholt zum Schalter unter diesen unterschiedlichen Modi zur Verfügung gestellt von **ECO Engine**, oder um diese Funktion abschalten rückläufig.



**Webcam**

- Nachdem die **Fn** Taste wird abgehalten, drücken Sie die **F6** Taste zum Einschalten der **Webcam**-Funktion. Drücken Sie wieder, um es abzuschalten.



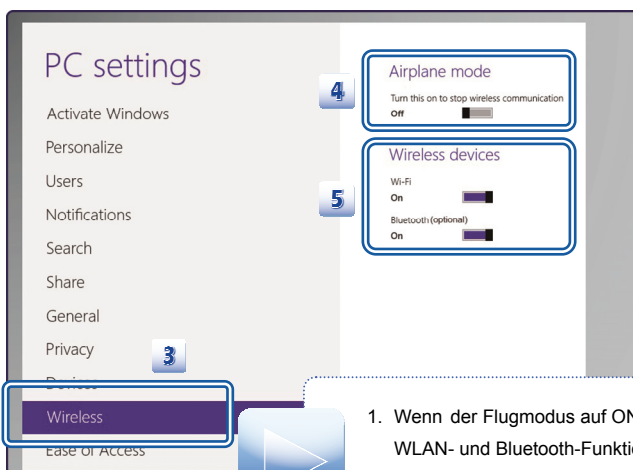
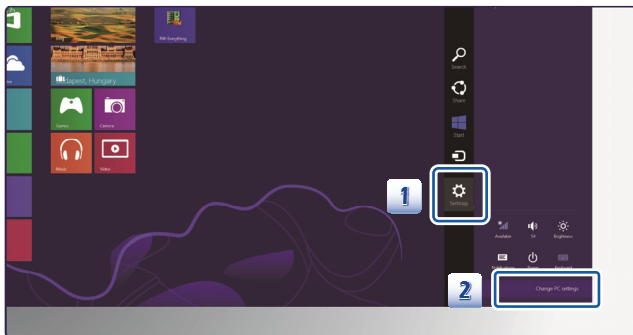
**Flugmodus**

- Halten Sie die **Fn**-Taste gedrückt und betätigen Sie dann die **F10**-Taste, um den **Flugmodus** an- oder auszuschalten.
- Zur Sicherung der Flugsicherheit wird nachdrücklich empfohlen, den Flugmodus einzuschalten, wenn Sie an Bord eines Flugzeuges sind.
- Um den aktuellen Status zu prüfen, wählen Sie „Start“ auf dem Desktop indem Sie die Maus an den unteren rechten Rand führen und folgen Sie den Menüpunkten [**Start/ Einstellungen / Ändern der PC-Einstellungen / Funk / Flugmodus**].
- Um die WLAN- und Bluetooth-Funktion zu aktivieren, nutzen Sie die Anleitung zum Thema „**Wireless Aktivierung für Windows 8**“



## Wireless Aktivierung für Windows 8

1. Machen Sie die Option „**Settings** (Einstellungen)“ auf dem Desktop sichtbar indem Sie die Maus an den unteren rechten Rand führen und klicken Sie darauf.
2. Um auf die Hauptseite der „**PC settings** (PC-Einstellungen)“ zu gelangen, klicken Sie auf „**Change PC Settings** (PC-Einstellungen ändern)“.
3. Um auf die Hauptseite der „**PC settings** (PC-Einstellungen)“ zu gelangen, klicken Sie auf „**Change PC Settings** (PC-Einstellungen ändern)“.
4. Vergewissern Sie sich, dass der Flugmodus ausgeschaltet ist.
5. Schalten Sie die WLAN- oder Bluetooth-Funktion ein oder aus, indem Sie den entsprechenden Ein/Aus-Schalter verschieben. Um zu sehen, ob WLAN oder Bluetooth ein- oder ausgeschaltet sind, nutzen Sie die Status-LED an Ihrem Notebook.



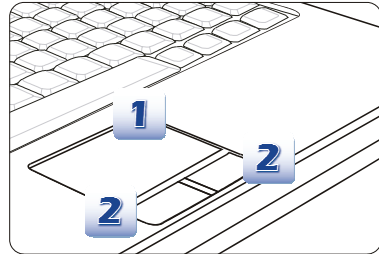
1. Wenn der Flugmodus auf ON gestellt ist, werden die WLAN- und Bluetooth-Funktion sofort gesperrt.
2. Die Informationen hier sind nur als Referenz gedacht, und sich ohne Hinweis ändern.

info

## Das Touchpad

Das in Ihr Notebook integrierte Touchpad ist ein Zeigegerät, das eine normale Maus ersetzt: Sie steuern bestimmte Funktionen Ihres Notebooks, indem Sie den Mauszeiger auf eine Stelle des Bildschirms setzen und mit den beiden „Mauastasten“ eine Auswahl treffen.

1. Mauszeigerbereich  
Sie steuern den Mauszeiger, indem Sie die Fingerspitze auf diesen berührungsempfindlichen Bereich setzen und den Finger mit leichtem Druck bewegen - der Mauszeiger folgt Ihren Bewegungen.
2. Rechte/ Linke Taste  
Diese Tasten funktionieren wie die linken und rechten Tasten einer Maus.



### Touchpad Verwenden

Nachstehend erfahren Sie, wie Sie mit dem Touchpad umgehen:

#### ■ Touchpad Konfigurieren

Sie können das Zeigegerät (in diesem Fall: das Touchpad) an Ihren persönlichen Bedarf anpassen. Wenn Sie Linkshänder sind, möchten Sie vielleicht die Funktion der beiden „Mauastasten“ umkehren. Zusätzlich können Sie Größe, Form, Geschwindigkeit und weitere Eigenschaften des Mauszeigers einstellen.

Zur Touchpad-Konfiguration können Sie den üblichen Microsoft- oder IBM PS/2-Treiber Ihres Windows-Betriebssystems verwenden. Unter **Systemsteuerung** -> **Maus** können Sie die aktuelle Konfiguration verändern.

#### ■ Mauszeiger Bewegen

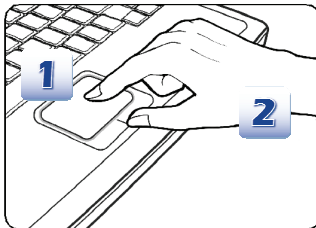
Legen Sie die Fingerspitze (gewöhnlich die des Zeigefingers) auf das Touchpad; stellen Sie sich die rechteckige Fläche am besten wie eine Miniaturausgabe der Anzeigefläche vor. Wenn Sie Ihre Fingerspitze nun mit leichtem Druck über das Touchpad bewegen, folgt der Mauszeiger auf dem Bildschirm den Bewegungen Ihres Fingers. Wenn Sie mit der Fingerspitze an den Rand des Touchpads kommen, heben Sie den Finger ab, setzen ihn wieder an eine freie Stelle des Touchpads und führen die Bewegung fort.

#### ■ Zeigen und Klicken

Wenn Sie den Mauszeiger auf ein Symbol, einen Menüeintrag oder einen Befehl gesetzt haben, tippen Sie zur Ausführung einfach leicht auf das Touchpad oder drücken die linke „Maustaste“. Dieser Vorgang, der Zeigen und Klicken genannt wird, zählt zu den grundsätzlichen traditional Bedienschritten Ihres Notebooks. Anders als bei herkömmlichen Zeigegegeräten (wie der Maus) können Sie das gesamte Touchpad als linke „Maustaste“ benutzen - das Tippen auf dem Touchpad entspricht also exakt der Betätigung der linken Maustaste. Wenn Sie zweimal kurz hintereinander auf das Touchpad tippen, können Sie damit einen Doppelklick auslösen.

#### ■ Ziehen und Ablegen

Per Ziehen und Ablegen können Sie Dateien oder Objekte verschieben. Dazu setzen Sie den Mauszeiger auf das gewünschte Element, tippen zweimal kurz hintereinander auf das Touchpad, lassen den Finger nach dem zweiten Tippen aber auf dem Touchpad liegen. Nun können Sie das gewünschte Element verschieben, indem Sie den Finger über das Touchpad bewegen. Zum Ablegen heben Sie die Fingerspitze vom Touchpad ab. Alternativ können Sie zum Auswählen eines Elementes auch die linke „Maustaste“ gedrückt halten und die gewünschte Zielposition anschließend durch Bewegen Ihres Fingers über das Touchpad wählen. Zum Ablegen lassen Sie die linke „Maustaste“ los.



1. Bewegen Sie den Mauszeiger mit der Fingerspitze.
2. Stützen Sie das Handgelenk bequem auf dem Schreibtisch ab.

## Die Festplatte

Ihr Notebook ist mit einer 2,5 Zoll-Festplatte ausgestattet. Die Festplatte ist ein Speichermedium, das erheblich schneller und mit einer höheren Kapazität als andere Speichermedien - wie Disketten oder optische Medien - arbeitet. Daher werden das Betriebssystem und Softwareanwendungen gewöhnlich auf der Festplatte installiert.

Damit es nicht zu unerwarteten (und sehr ärgerlichen) Datenverlusten kommt, legen Sie regelmäßig Sicherheitskopien Ihrer wichtigen Dateien an.

Schalten Sie das Notebook nicht aus, wenn die Festplatten-Betriebsanzeige leuchtet.

Wenn das Notebook eingeschaltet ist, dürfen Sie die Festplatte weder installieren noch herausnehmen. Die Installation einer Festplatte sollte ohnehin nur vom autorisierten Händler oder Kundendienst ausgeführt werden.

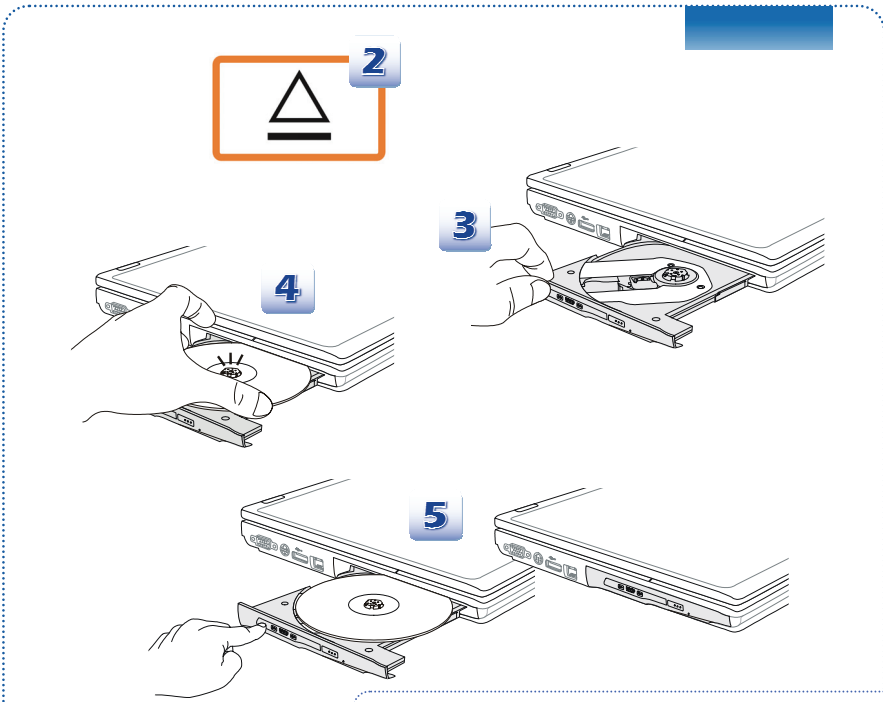
## Optische Speichergeräte verwenden

Ihr Notebook ist mit einem optischen Laufwerk ausgestattet. Das in Ihrem Gerät installierte Laufwerk hängt davon ab, welches Modell Sie erworben haben.

- **DVD Super-Multi:** Dieses Gerät kann als multifunktionales DVD-Duallaufwerk und DVD-RAM-Laufwerk eingesetzt werden. Es kann die Formate CD-R, CD-RW, DVD-R/DVD-RW, oder DVD+R/DVD+RW Formats beschreiben usw.
- **Blu-ray:** Bei Blu-ray handelt es sich um optische Medien mit besonders hoher Kapazität, mit denen 4,5 Stunden lange High Definition-Videos (HD) auf einseitigen Medien mit einer Kapazität von 25 GB genutzt werden können. Blu-ray unterstützt sowohl die aktuellen H.264- und VC-1-Videocodierungsalgorithmen („Codecs“) als auch MPEG-2, das Format, das für DVDs genutzt wird. Mit diesem Format sind Wiedergaben in höchster HDTV-Auflösung, 1080p, möglich.

## **Medium einlegen**

1. Vergewissern Sie sich, dass Ihr Notebook eingeschaltet ist.
2. Berühren Sie diesen EJECT (Auswerfen) Schnellstarttaste in der Nähe der Tastatur und die Medienschublade springt ein Stück heraus. Hinweis: Der ODD-Auswurfaste ist funktional unter reinem DOS-System. Allerdings in einem Betriebssystem ohne die SCM Anwendung installiert ist, wird der Auswurfaste nicht funktionieren. In diesem Fall kann der Anwender rechten Maustaste auf die ODD in "My Computer" und wählen Sie " Eject (Auswerfen)" für den ODD Fach ausgeworfen.
3. Ziehen Sie die Schublade vorsichtig komplett heraus.
4. Legen Sie das Medium mit der beschrifteten Seite nach oben in die Schublade. Drücken Sie leicht auf die Mitte des Mediums, bis es einrastet.
5. Schieben Sie die Schublade wieder komplett in das Gerät ein.



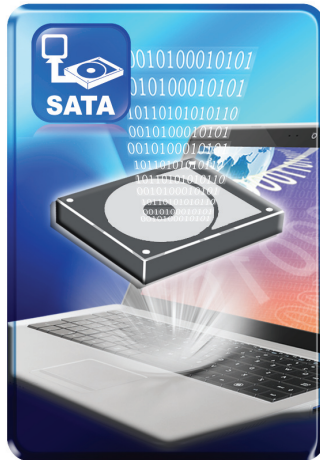
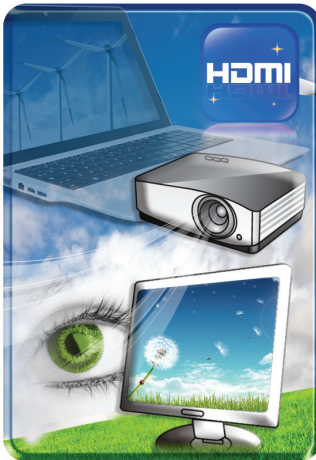
1. Bestätigen Sie, dass die Diskette richtig und sicher in den Schublade gelegt wird, bevor die Schublade geschlossen wird.
2. Lassen Sie den Medienschublade nicht geöffnet.
3. Das hier gezeigten Gerät dienen lediglich zur Veranschaulichung



## ❖ Externe Geräte anschließen

An die I/O-Ports (Eingänge/Ausgänge) können Sie unterschiedliche Peripheriegeräte anschließen. Die hier aufgelisteten Geräte dienen lediglich zur Veranschaulichung.

### Peripheriegeräte



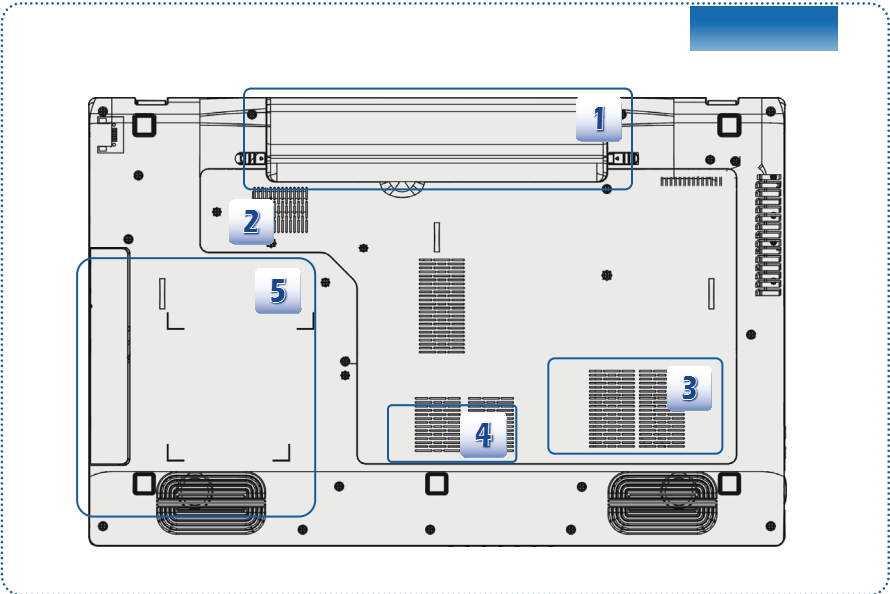
## Kommunikationsgeräte



Die hier aufgeführten Funktion kann optionale unterstützt werden, die abhängig von dem Modell schwanken, welches Sie kaufen. Bitte fragen Sie Ihren Händler zu detailliertere Informationen.

## ❖ Komponententausch und Aufrüstung

Hier ist zu merken, dass das Speicher, die Festplattenlaufwerk, WLAN / Bluetooth Module und der Akku vorinstalliert in den Produkt, das Benutzer gekauft wurden, kann durch Benutzeranforderung erweiterungsfähig oder austauschbar sein.



Dieses Notebook ist mit einem Lithium-Ionen-Hochleistungsakkupack ausgestattet; er kann vom Benutzer ersetzt werden.



Dieses Notebook ist mit einem WLAN-Modul ausgestattet; das Modul kann von einem autorisierten Fachhändler oder Kundencenter ersetzt oder aufrüstet werden. (optional)





Dieses Notebook ist mit einer Festplatte ausgestattet; dieses Speichergerät kann von einem autorisierten Fachhändler oder Kundencenter ersetzt oder aufgerüstet werden.



Sie können durch den autorisierten Fachhändler oder Kundendienst ein zusätzliches Speichermodul installieren lassen und damit die Leistungsfähigkeit des Notebooks erhöhen; dabei sind die Beschränkungen der Spezifikationen zu beachten.



Dieses Notebook ist mit einem optischen Laufwerk ausgestattet; dieses Speichergerät kann von einem autorisierten Fachhändler oder Kundencenter ersetzt oder aufgerüstet werden.

---

Weitere Informationen zur Beschränkung bei der Aufrüstung entnehmen Sie bitte den Spezifikationen in der mitgelieferten Bedienungsanleitung. Bei weiteren Fragen zu dem von Ihnen erworbenen Produkt wenden Sie sich bitte an den örtlichen Fachhändler.

Komponenten dieses Produktes dürfen ausschließlich von einem autorisierten Händler oder Kundencenter ersetzt oder aufgerüstet werden; andernfalls erlischt die Garantie. Bitte wenden Sie sich bei Wunsch nach Ersatz oder Aufrüstung einer Komponente mit einer entsprechenden Anfrage an den örtlichen Fachhändler oder Kundendienst.